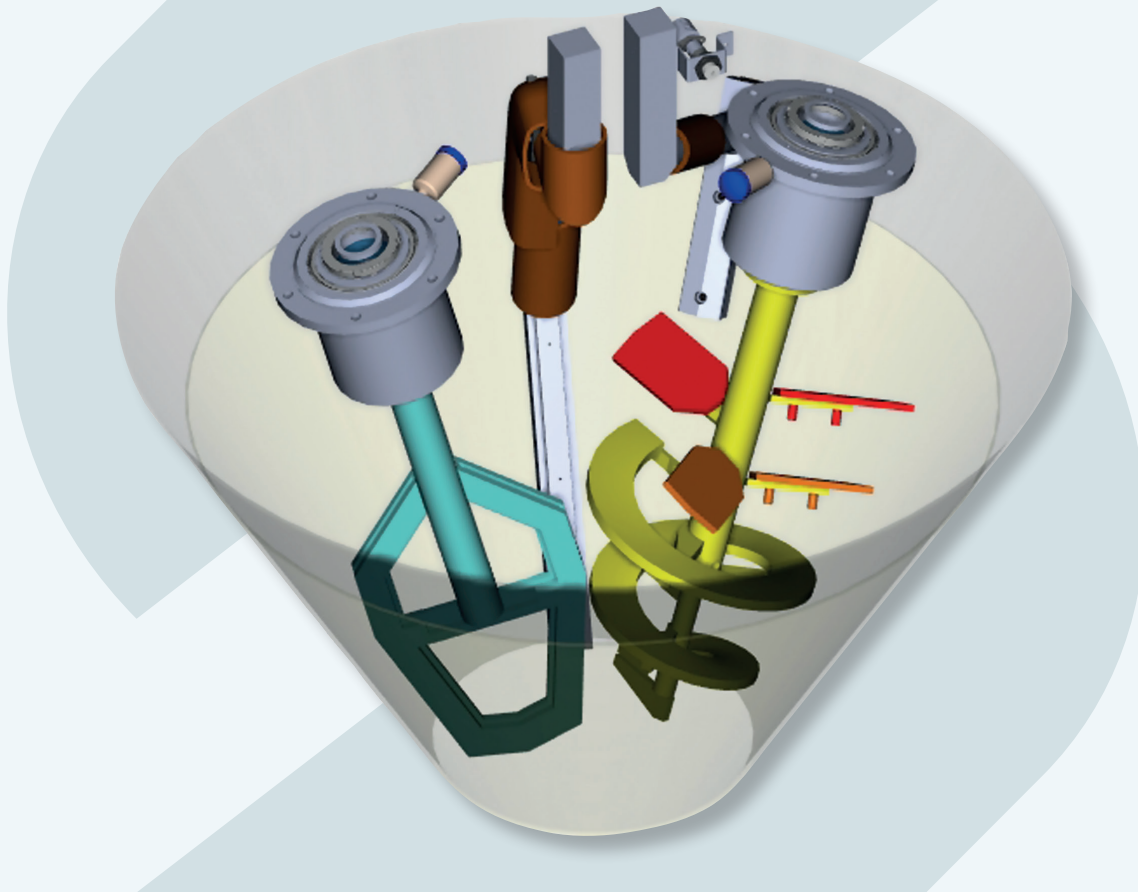




SKAKO Concrete Rotoconix®

Malaxeur conique





Rotoconix® la solution ultime pour vos besoins de malaxage

Le malaxeur ROTOCONIX® de SKAKO Concrete vous apporte la solution ultime.



Cycles plus courts

Des cycles de gâchée efficaces et rapides réduisent le temps de production unitaire et augmentent la capacité de production du site.



Vidange facile et rapide

Le processus de déchargement rationalisé assure une libération rapide et sans problème des matériaux.



Entretien optimal

Une maintenance optimale et efficace en termes de temps garantit des opérations ininterrompues.



Flexibilité des tailles de gâchées

Le malaxeur polyvalent permet de varier la taille des gâchées, réduisant ainsi la nécessité d'investissements supplémentaires et le béton perdu lors d'un besoin partiel.



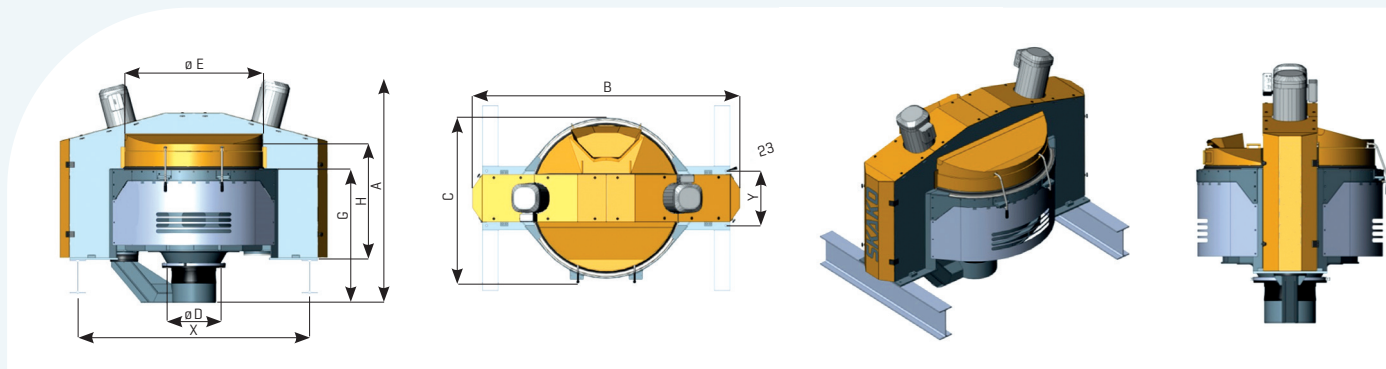
Qualité stable à faible coût

Une qualité fiable et constante garantissant l'homogénéité, le tout à un coût abordable.



Nettoyage facile

Des options de nettoyage sans effort, des changements de produits rationalisés pour une efficacité durable.



Turbine dispersive

La vitesse rapide détruit et empêche les grumeaux, boulettes et agglomérats
DONC UN MEILLEUR MÉLANGE

Assure un cisaillement extrême et maximise l'activation du ciment
DONC DES ÉCONOMIES DE CIMENTS ET LIANTS

Accessibilité et facilité de démontage et nettoyage des composants
DONC ENTRETIEN RAPIDE ET FACILE

Pièces d'usure de grande longévité par utilisation d'acier à 60 HRC
DONC COÛT DE MAINTENANCE RÉDUIT

Répartit très rapidement les liquides au coeur du mélange
DONC UN CYCLE DE MÉLANGE PLUS RAPIDE

Conception variée d'outils pour différents types de béton
MOYENS ADOPTÉS EFFICACITÉ

Cuve conique à rotation réversible

Surface minimum de la cuve et facilitant l'évacuation
DONC NETTOYAGE RAPIDE ET FACILE

Pas d'outil devant le remplissage donc pas de dépôt sur les bras d'un mélange à l'autre
DONC MEILLEURE QUALITÉ DE MÉLANGE SANS RISQUE DE POLLUTION

La forme conique permet de réaliser de plus petites gâchées jusqu'à 10% de la capacité nominale de mélange
DONC UNE FLEXIBILITÉ DES PRODUCTIONS

Accélère la vidange
DONC CYCLES PLUS COURTS

Évite l'adhérence de matériau aux racleurs, à chaque inversion du sens de rotation de la cuve
DONC UNE VIDANGE TOTALE

Le malaxage démarre dès l'introduction des premiers composants
DONC UN MALAXAGE PLUS RAPIDE

Vis de mélange réversible

Homogénéise et distribue les matériaux verticalement
DONC UN MEILLEUR MALAXAGE

Assure un mélange identique quelque soit le niveau de remplissage depuis 10% et au-delà
DONC DES PRODUCTIONS FLEXIBLES

L'inversion du sens de rotation de la vis évite la rétention de matériaux et accélère la vidange
DONC DES TEMPS DE CYCLE PLUS COURT

Assure une dispersion rapide et régulière des fibres dans le béton
DONC UN MEILLEUR MÉLANGE DES BFUP

Intégration complète dans votre automatisme

Rotoconix®		375	750	1500	2250
Volume/masse maxi de remplissage	l / kg	375/600	750/1200	1500/2400	2250/3600
Capacité en béton compacté	l / kg	250/600	500/1200	1000/2400	1500/3600
Volume de gâchée minimum	litres	20	50	50	50
Puissance moteur rotation cuve	kW	7,5	7,5	11	15
Puissance moteur vis de malaxage	kW	7,5	11	22	30
Puissance moteur turbine dispersive	kW	11	15	30	37
Plage de vitesse cuve	tr/min	2-24	4-16	3,5-14,5	3,5-14,5
Plage de vitesse vis de malaxage	tr/min	10-120	25-100	18-72	15-60
Plage de vitesse turbine dispersive	tr/min	30-300	75-300	50-200	40-160



Entièrement automatisé avec Ecran Tactile de contrôle SKAKO Concrete



Automatisation intégrée

Rationalisez les processus grâce à l'automatisation de SKAKO Concrete, garantissant la productivité et la cohérence.



Amélioration de l'efficacité

Calculez rapidement les chiffres clés, en augmentant l'efficacité de l'équipement pour une meilleure productivité.



Livraison polyvalente de béton

Livrez le béton à divers équipements. Nombre illimité de mélanges pour plus de flexibilité.



Contrôle et surveillance

Contrôlez les installations à l'aide d'une interface ERP, afin d'assurer un contrôle précis des gâchées et de la cohérence.



Gestion des données

Gérez activement les niveaux d'humidité, en assurant la sécurité du contrôle de la qualité.



www.skakoconcrete.com